

4:95

4:108

5:33

5:34

4:152

998  
Amiralinpuisto  
11  
84.43  
8.26

998  
10  
84.25  
9.20

998  
9  
84.11  
10.44  
+73.67

998  
8  
84.21  
12.20  
+72.01  
Siniläyvenkaari

998  
7  
84.59  
9.86  
+74.73

998  
6  
84.38  
15.74  
+68.64

998  
5  
84.10  
19.36  
+64.74

998  
13  
83.78  
19.24  
+64.54  
Apollontie

998  
14  
83.85  
20.76  
+63.09

998  
15  
84.05  
21.76  
+62.29  
Siniläyvenpuisto

998  
12  
83.60  
17.26  
+66.34

998  
4  
83.95  
18.20  
+65.75

998  
3  
83.79  
12.90  
+70.89

998  
13  
83.61  
13.00  
+70.61

998  
2  
83.73  
16.04  
+67.69

998  
1  
83.53  
15.58  
+67.95

998  
2  
83.45  
12.14  
+71.31

9903-0

02899030000

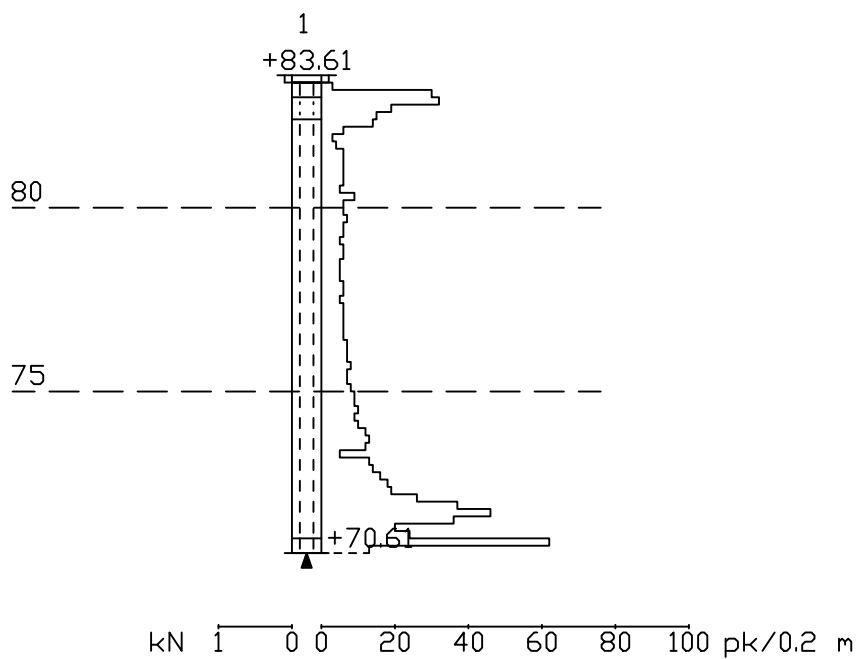
40300040155

02899010000

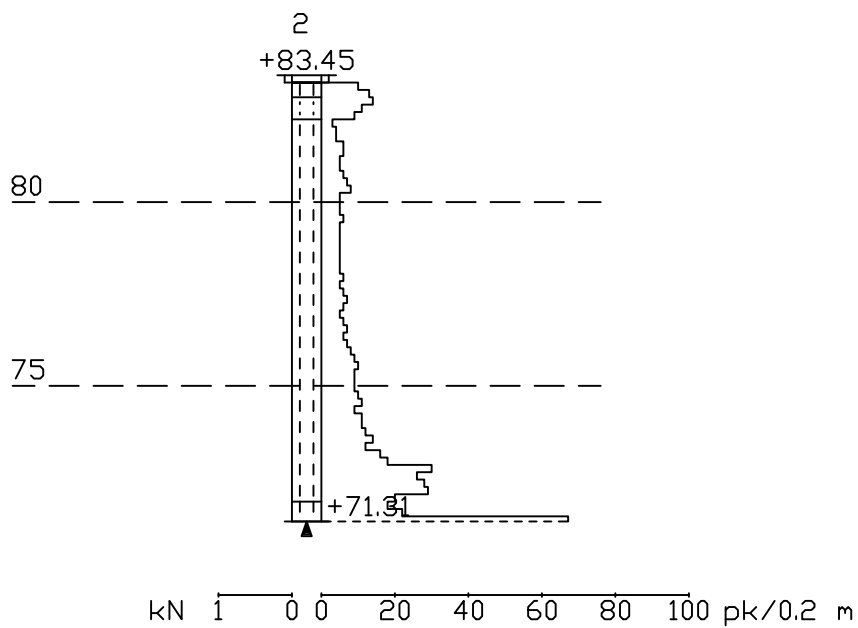
83.244

83.192

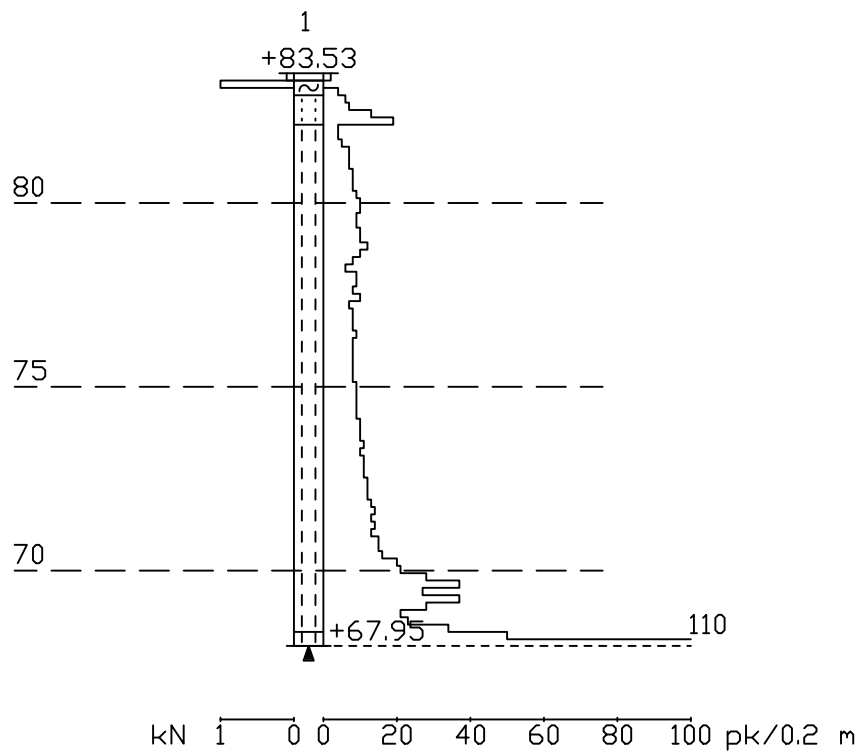
Työnumero	Työn nimi		Pisteen nro
1005	Sinisiivenkaari		1
Koordinaatisto	X	Y	Z
	6720430.280	25493166.789	83.605
Korkeusjärjestelmä	Pohjaveden pinta	Kaivospvm.	Alkukairaus
		1.1.2021	0.20 j HM j -
Kairaustapa	Päättymistapa		
PA - Painokairaus	Kivi tai lohkare		
Kairaaaja	Kairauste		



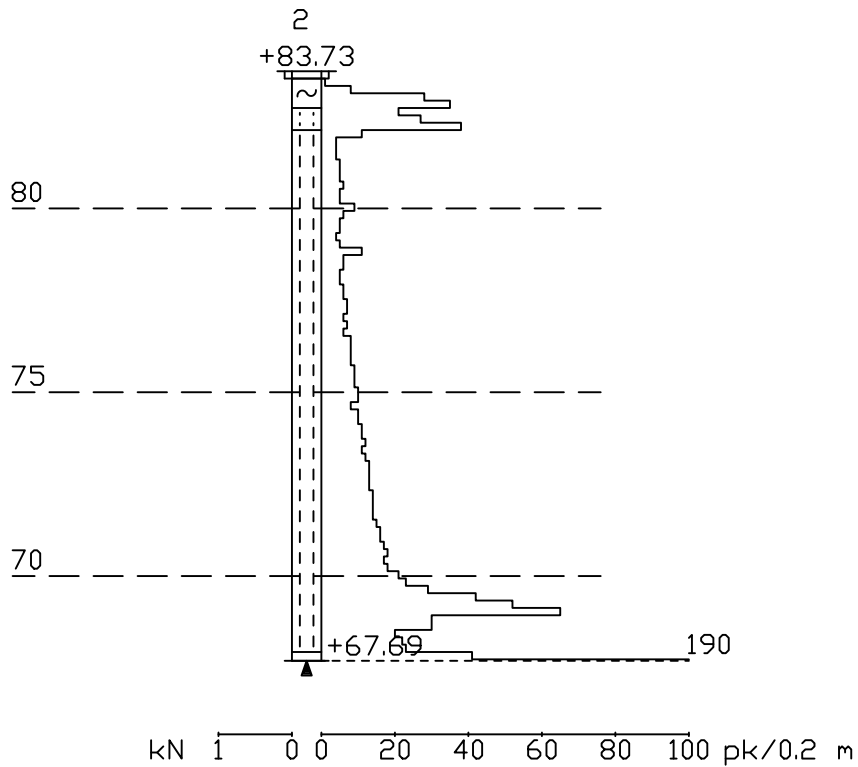
Työnumero	Työn nimi		Pisteen nro
1005	Sinisiivenkaari		2
Koordinaatisto	X	Y	Z
	6720382.041	25493174.673	83,451
Korkeusjärjestelmä	Pohjaveden pinta	Kairauspvm.	Alkukairaus
		1.1.2021	0.20 j HM j -
Kairaustapa	Päättymistapa		
PA - Painokairaus	Kivi tai lohkare		
Kairaaaja	Kairauste		



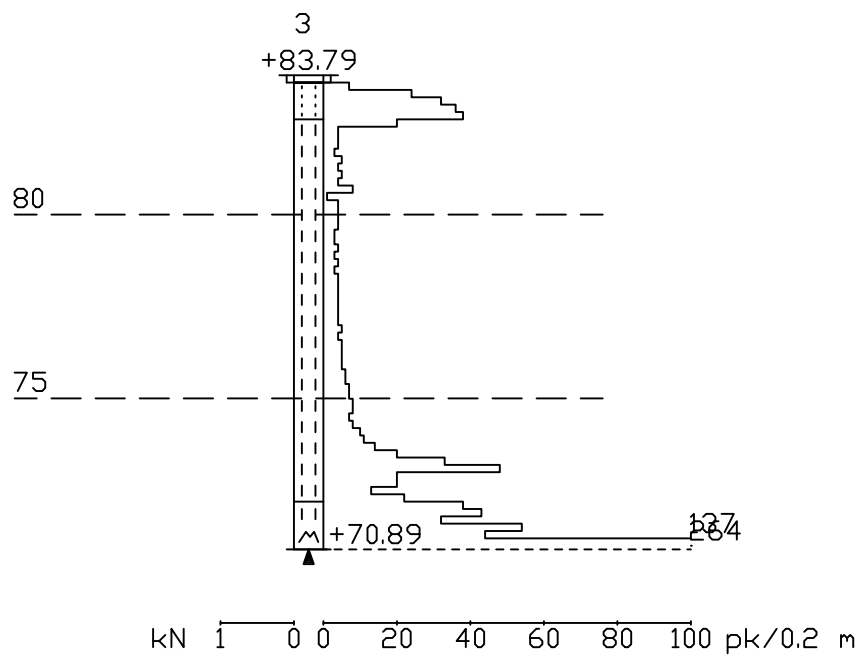
Työnumero	Työn nimi		Pisteen nro
998	Kravunlaakso_IC		1
Koordinaatisto	X	Y	Z
	6720408.418	25493181.839	83,531
Korkeusjärjestelmä	Pohjaveden pinta	Kairauspvm.	Alkukairaus
		27.4.2021	0.20 j TV j -
Kairaustapa	Päättymistapa		
PA - Painokairaus	Kivi tai lohcare		
Kairaaaja	Kairaustaitte		



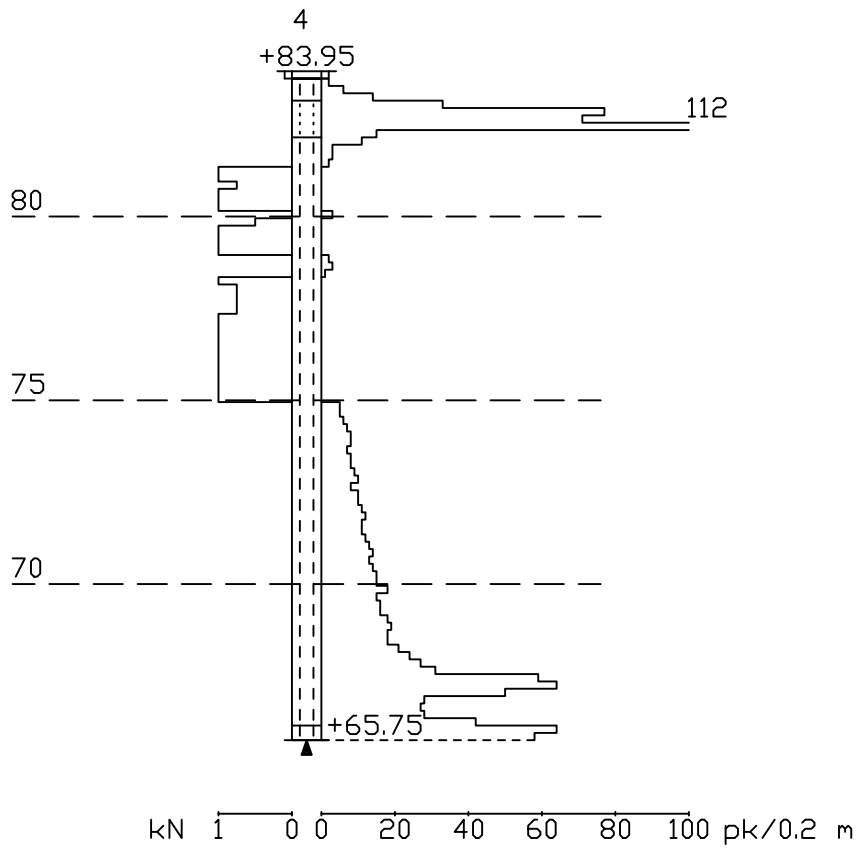
Työnumero	Työn nimi		Pisteen nro
998	Kravunlaakso_IC		2
Koordinaatisto	X	Y	Z
	6720419.821	25493210.676	83,733
Korkeusjärjestelmä	Pohjaveden pinta	Kairauspvm.	Alkukairaus
		1.1.2021	0.20 ; TV ; -
Kairaustapa	Päättymistapa		
PA - Painokairaus	Kivi tai lohkare		
Kairaaaja	Kairaustaitte		



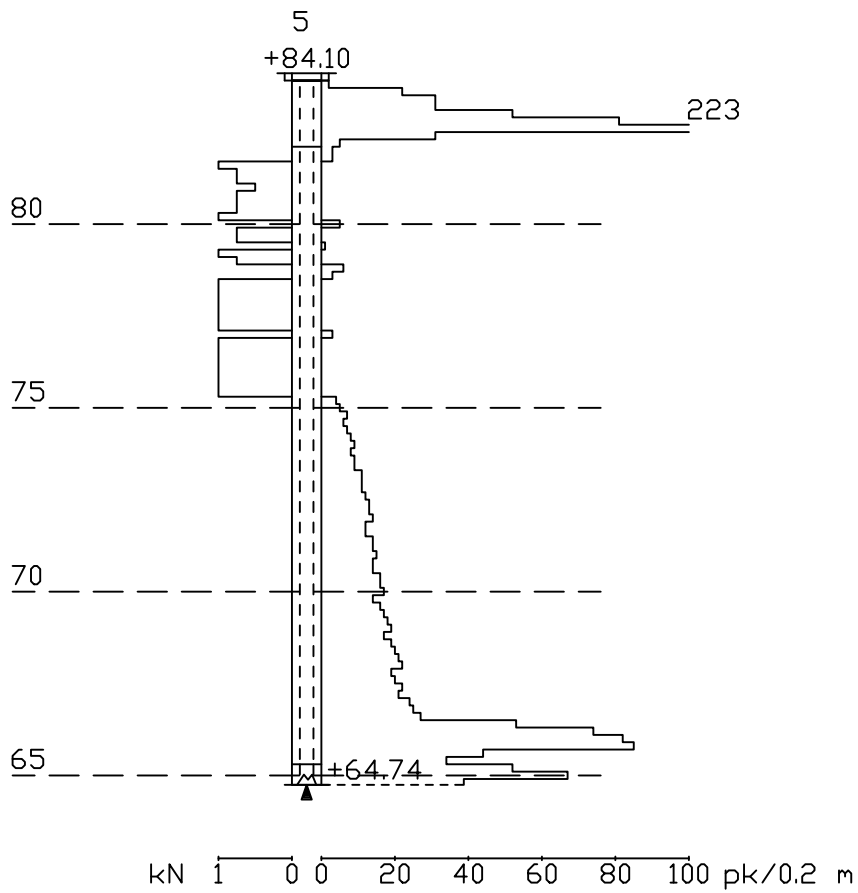
Työnumero	Työn nimi		Pisteen nro
998	Kravunlaakso_IC		3
Koordinaatisto	X	Y	Z
	6720447.741	25493234.250	83.791
Korkeusjärjestelmä	Pohjaveden pinta	Kairauspvm.	Alkukairaus
		1.1.2021	0.20 j SI j -
Kairaustapa	Päättymistapa		
PA - Painokairaus	Kivi tai lohkare		
Kairaaaja	Kairaustaitte		



Työnumero	Työn nimi		Pisteen nro
998	Kravunlaakso_IC		4
Koordinaatisto	X	Y	Z
	6720492.580	25493244.969	83.952
Korkeusjärjestelmä	Pohjaveden pinta	Kairauspvm.	Alkukairaus
		1.1.2021	0.20 ; SI ; -
Kairaustapa	Päättymistapa		
PA - Painokairaus	Kivi tai lohkare		
Kairaaaja	Kairauste		

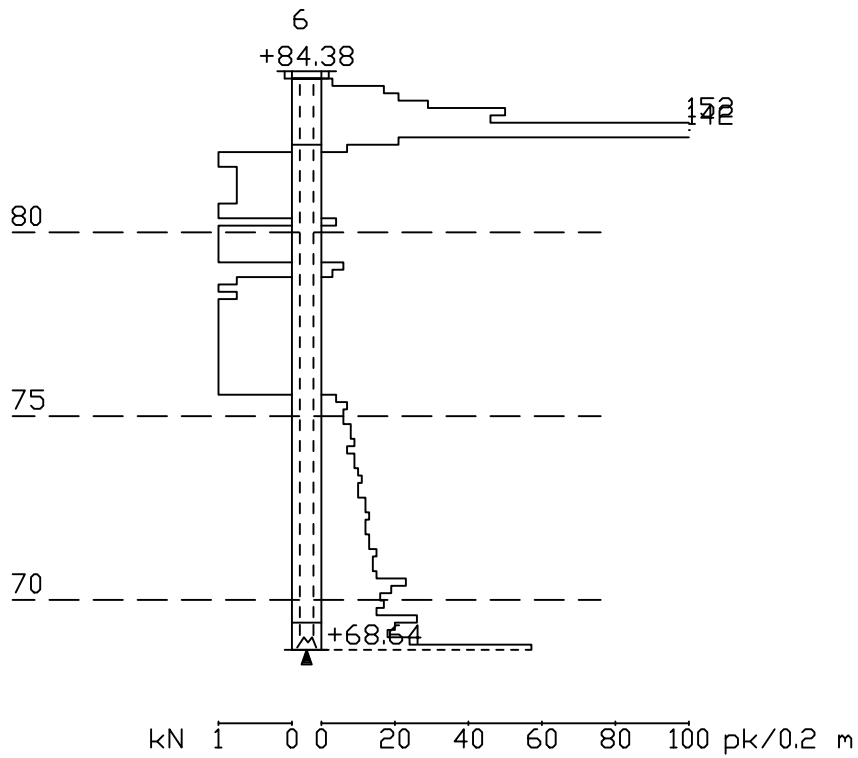


Työnumero	Työn nimi		Pisteen nro
998	Kravunlaakso_IC		5
Koordinaatisto	X	Y	Z
	6720528.458	25493246.817	84.104
Korkeusjärjestelmä	Pohjaveden pinta	Kairauspvm.	Alkukairaus
		27.4.2021	0.20 j SI j -
Kairaustapa	Päättymistapa		
PA - Painokairaus	Kivi tai lohkare		
Kairaaaja	Kairauste		

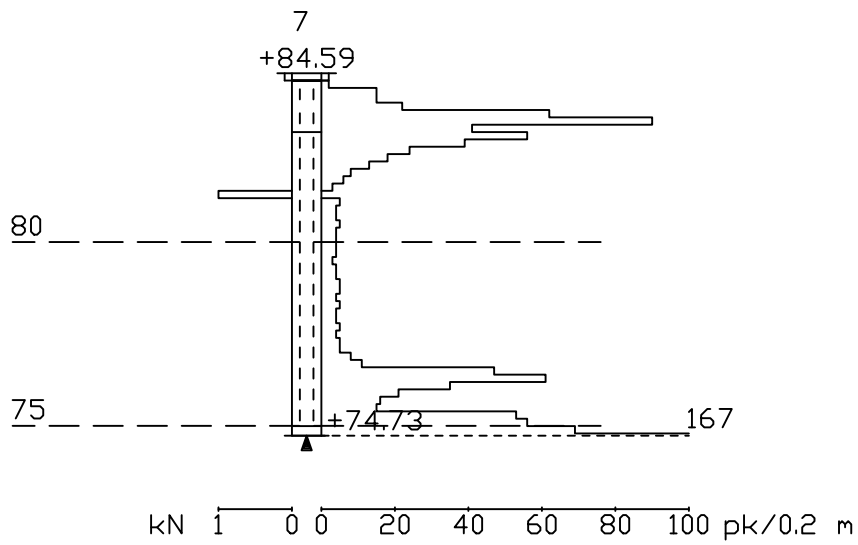




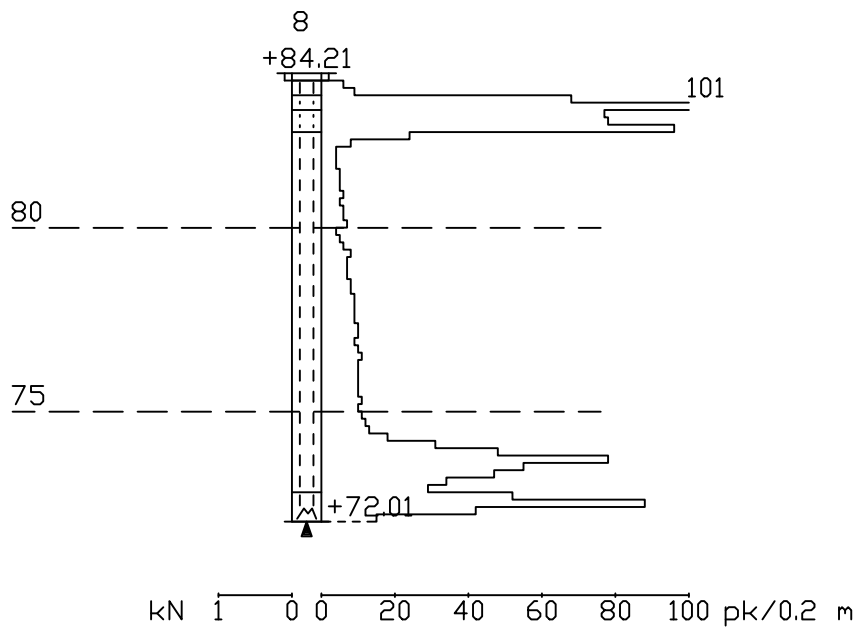
Työnumero	Työn nimi		Pisteen nro
998	Kravunlaakso_IC		6
Koordinaatisto	X	Y	Z
	6720572.816	25493243.124	84.383
Korkeusjärjestelmä	Pohjaveden pinta	Kairauspvm.	Alkukairaus
		27.4.2021	0.20 ; SI ; -
Kairaustapa	Päättymistapa		
PA - Painokairaus	Kivi tai lohcare		
Kairaaaja	Kairaustaitte		



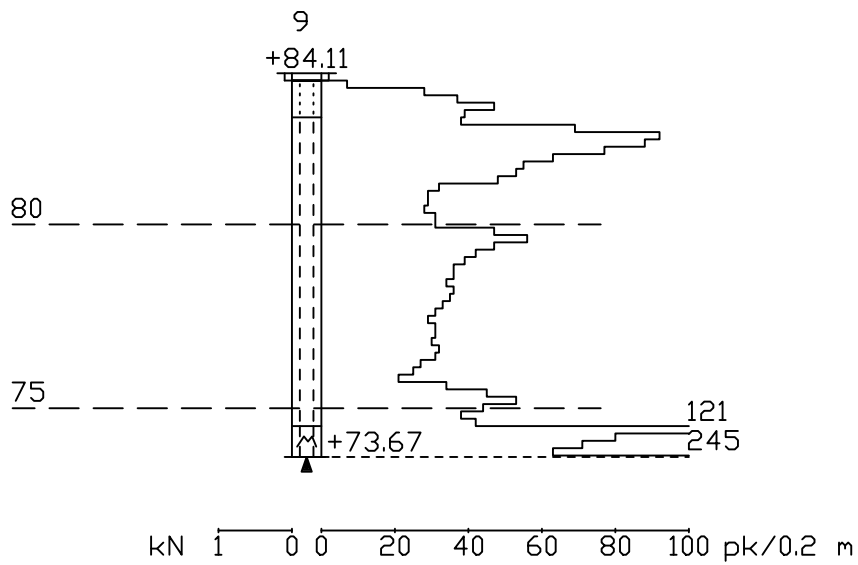
Työnumero	Työn nimi		Pisteen nro
998	Kravunlaakso_IC		7
Koordinaatisto	X	Y	Z
	6720600.768	25493219.357	84.592
Korkeusjärjestelmä	Pohjaveden pinta	Kairauspvm.	Alkukairaus
		27.4.2021	0.20 j SI j -
Kairaustapa	Päättymistapa		
PA - Painokairaus	Kivi tai lohkare		
Kairaaaja	Kairaustaitte		



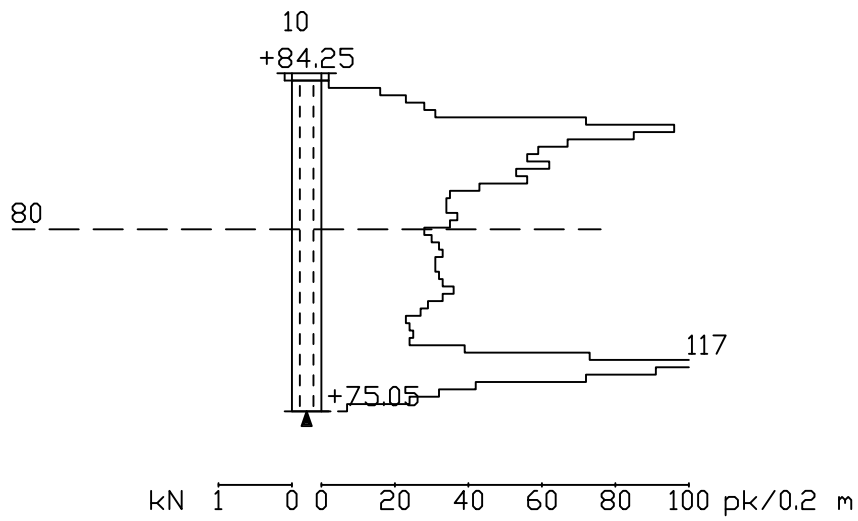
Työnumero	Työn nimi		Pisteen nro
998	Kravunlaakso_IC		8
Koordinaatisto	X	Y	Z
	6720602.267	25493174.235	84.208
Korkeusjärjestelmä	Pohjaveden pinta	Kairauspvm.	Alkukairaus
		27.4.2021	0.20 ; SI ; -
Kairaustapa	Päättymistapa		
PA - Painokairaus	Kivi tai lohkare		
Kairaaaja	Kairaustaitte		



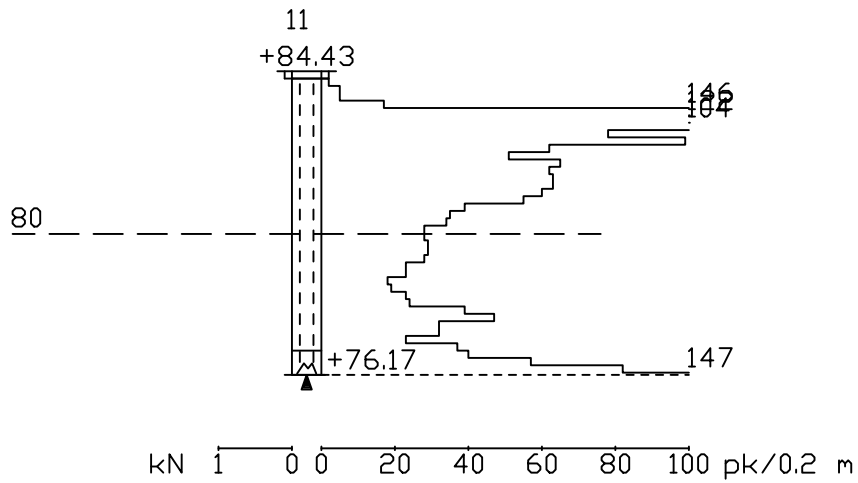
Työnumero	Työn nimi		Pisteen nro
998	Kravunlaakso_IC		9
Koordinaatisto	X	Y	Z
	6720592.557	25493123.242	84.114
Korkeusjärjestelmä	Pohjaveden pinta	Kairauspvm.	Alkukairaus
		27.4.2021	0.20 ; SI ; -
Kairaustapa	Päättymistapa		
PA - Painokairaus	Kivi tai lohkare		
Kairaaaja	Kairaustaitte		



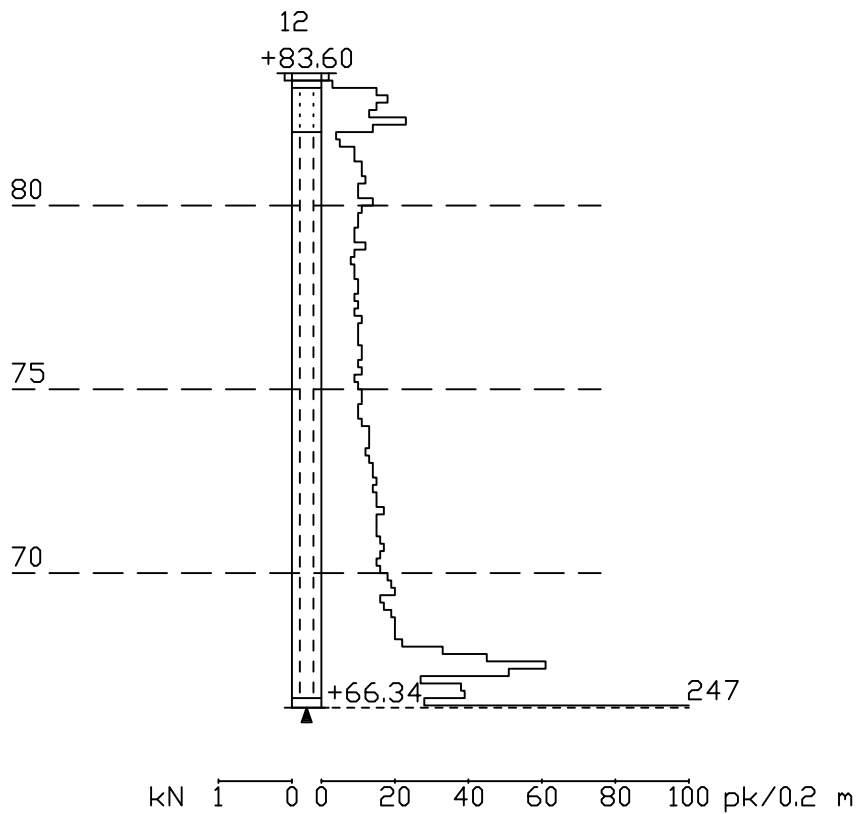
Työnumero	Työn nimi		Pisteen nro
998	Kravunlaakso_IC		10
Koordinaatisto	X	Y	Z
	6720622.282	25493153.021	84.246
Korkeusjärjestelmä	Pohjaveden pinta	Kairauspvm.	Alkukairaus
		27.4.2021	0.20 ; SI ; -
Kairaustapa	Päättymistapa		
PA - Painokairaus	Kivi tai lohkare		
Kairaaaja	Kairaustaitte		



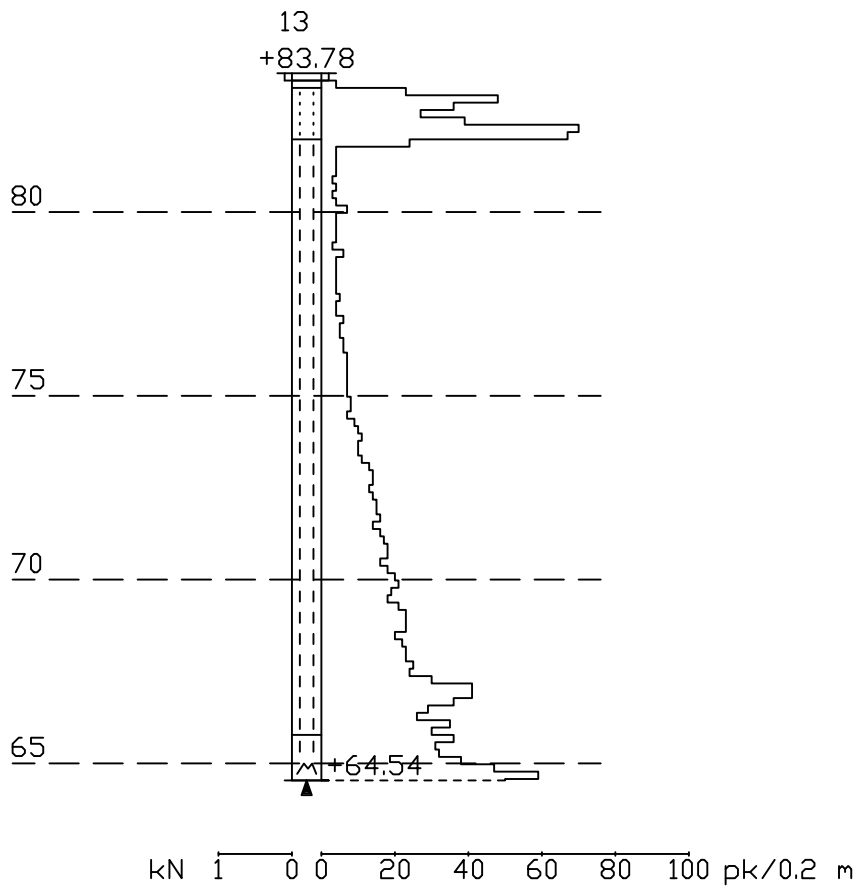
Työnumero	Työn nimi		Pisteen nro
998	Kravunlaakso_IC		11
Koordinaatisto	X	Y	Z
	6720654.590	25493157.503	84.427
Korkeusjärjestelmä	Pohjaveden pinta	Kairauspvm.	Alkukairaus
		27.4.2021	0.20 j SI j -
Kairaustapa	Päättymistapa		
PA - Painokairaus	Kivi tai lohkare		
Kairaaaja	Kairaustaitte		



Työnumero	Työn nimi		Pisteen nro
998	Kravunlaakso_IC		12
Koordinaatisto	X	Y	Z
	6720491.172	25493150.944	83,599
Korkeusjärjestelmä	Pohjaveden pinta	Kairauspvm.	Alkukairaus
		27.4.2021	0.20 ; HM ; -
Kairaustapa	Päättymistapa		
PA - Painokairaus	Kivi tai lohkare		
Kairaaaja	Kairauste		

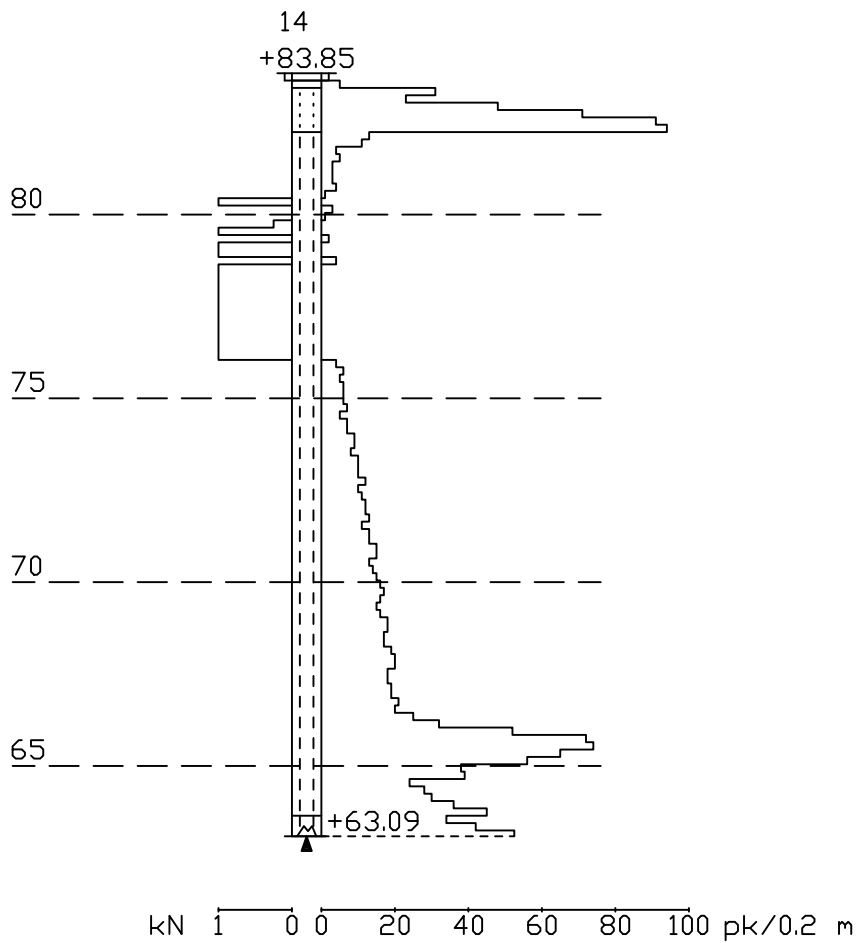


Työnumero	Työn nimi		Pisteen nro
998	Kravunlaakso_IC		13
Koordinaatisto	X	Y	Z
	6720505.815	25493174.363	83,776
Korkeusjärjestelmä	Pohjaveden pinta	Kairauspvm.	Alkukairaus
		27.4.2021	0.20 j HM j -
Kairaustapa	Päättymistapa		
PA - Painokairaus	Kivi tai lohkare		
Kairaaaja	Kairauste		





Työnumero	Työn nimi		Pisteen nro
998	Kravunlaakso_IC		14
Koordinaatisto	X	Y	Z
	6720506.091	25493215.402	83.845
Korkeusjärjestelmä	Pohjaveden pinta	Kairauspvm.	Alkukairaus
		27.4.2021	0.20 j SI j -
Kairaustapa	Päättymistapa		
PA - Painokairaus	Kivi tai lohkare		
Kairaaaja	Kairaustaitte		



Työnumero	Työn nimi		Pisteen nro
998	Kravunlaakso_IC		15
Koordinaatisto	X	Y	Z
	6720496.800	25493279.532	84.052
Korkeusjärjestelmä	Pohjaveden pinta	Kairauspvm.	Alkukairaus
		27.4.2021	0.20 ; SI ; -
Kairaustapa	Päättymistapa		
PA - Painokairaus	Kivi tai lohkare		
Kairaaaja	Kairaustaitte		

